

office collections



concepto free
urbana
lance
meta
nexo

Welcome to the workplace

Bienvenido al lugar de trabajo

Bienvenue à l'espace de travail

Добро пожаловать на рабочее место



Our operative and executive collections are oriented to the practical aspects of spaces, offering many solutions completely adjusted to different necessities, with creative and original compositions.

Funcionalidad creativa, soluciones sugerentes, evolución e innovación.

Nuestras colecciones operativas y ejecutivas están orientadas a la funcionalidad de los espacios, aportando soluciones diferentes perfectamente adaptadas a las necesidades e incorporando a su vez combinaciones creativas y originales.

Fonctionnalité créative, solutions convaincantes, évolution et innovation.

Nos collections opérationnelles et exécutif sont orientées à la fonctionnalité des espaces, donnant différentes solutions parfaitement adaptées aux nécessités et ce avec des compositions créatives et originales.

Creative functionality, convincing solutions, evolution and innovation.

Креативная функциональность, предлагаемые решения по организации рабочих мест развитие и инновации Наши коллекции оперативной мебели направлены на создание функциональных рабочих пространств, предоставляя различные решения, идеально приспособленные к потребностям пользователей, и в то же время включают в себя креативные и оригинальные комбинации.

concepto free	02
urbana	22
lance	36
meta	64
nexo	80

concepto free

estelldesing

Strength and elegance, comfort and style are words that define this combination between different materials. A chrome structure with melamine and glass boards and metallic cabinets and storage units are the materials that are used to create this collection of executive furniture, which can also be offered as managerial furniture. [This collection is completed with the reception desks and modular boardroom tables, providing different solutions for all the requirements of our customers.](#)

Fuerza y elegancia, confort y estilo son las palabras que mejor definen a esta combinación entre materiales diversos. Estructura cromada, con tableros de melamina y cristal y armarios metálicos son los materiales usados para crear esta colección ejecutiva, que también puede ser ofrecida como mobiliario direccional.

[Esta colección se completa con los mostradores de recepción y mesas de juntas modulares, proporcionando diferentes soluciones para sus necesidades.](#)

La force et l'élégance, le confort et le style sont les mots qui définissent le mieux cette combinaison entre les différents matériaux. Cadre en chrome, avec panneaux mélaminés et verre et armoires métalliques sont les matériaux utilisés pour créer cette collection exécutive, qui aussi peut être offert comme des meubles directionnelle.

[Cette collection est complétée avec les bureaux de réception et tables de réunion, donner des solutions différentes pour vos besoins.](#)

Мощь и элегантность, комфорт и стиль - эти слова лучше всего характеризуют сочетание комбинаций различных материалов. Хромированные конструкции со столешницами из меламин или стекла и металлические шкафы, составляющие эту коллекцию мебели для управляющих, можно рекомендовать и для руководящих работников высокого ранга.

[Эта коллекция дополняется стойками для администраторов и модульными столами для заседаний, предоставляя различные решения для ваших потребностей.](#)

Contemporary managers

Management contemporáneo
Gestion contemporaine
современный менеджеры



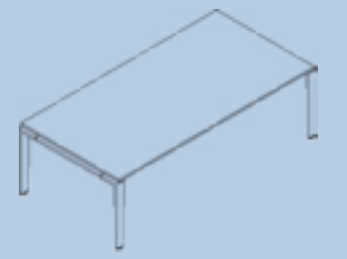
Ref. CF01920



Ref. CF01901 + 01910

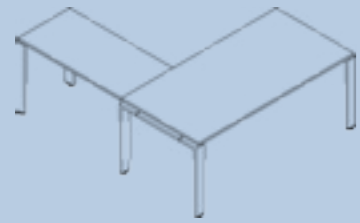






Ref. CF01923





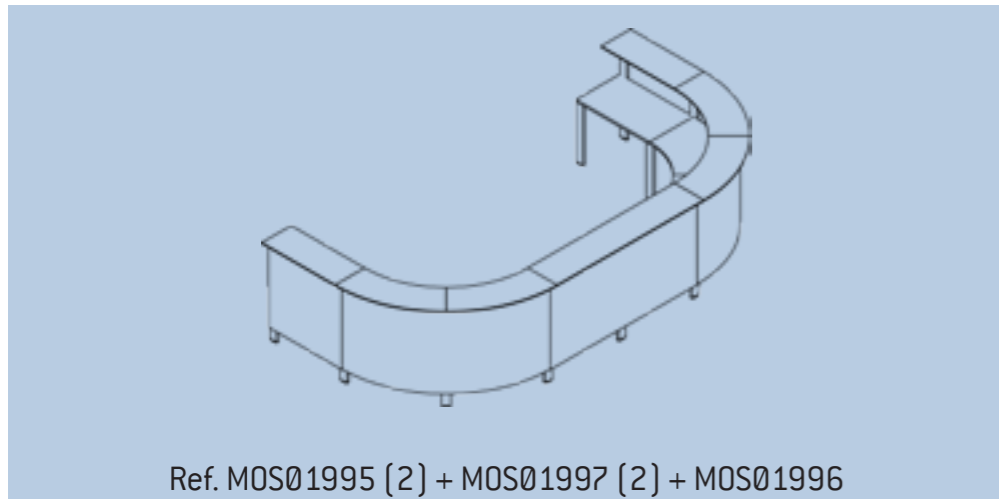
Ref. CF01901 + CF01904



Ref. 01923







Ref. MOS01995 (2) + MOS01997 (2) + MOS01996

surface options

Teka natural (TN)
 Natural teak
 Teak naturel
 Тека натуральный

Maple (MP)
 Maple
 Erable
 Древесина клена

Teka ceniza (TC)
 Ash teak
 Teak gris cendre
 Тека пепельный

Melamina blanca (MB)
 Melamine white
 Mèlaminé blanc
 меламин белый

estructure options | surface options

Blanco cristal (BL)
 White glass
 Verre blanc
 Стекло белое

Marrón cristal (MR)
 Brown glass
 Verre marron
 Стекло коричневое

Cromo brillo (4)
 Bright chrome
 Chromé brillant
 Блестящий хром

Metal blanco (2)
 White metal
 Métal blanc
 Белый металл

executive spaces

entornos ejecutivos
environnements exécutifs
Административное пространство

urbana estellesdesing

This collection of executive environments provides a nice aesthetic look alongside a functional solution.

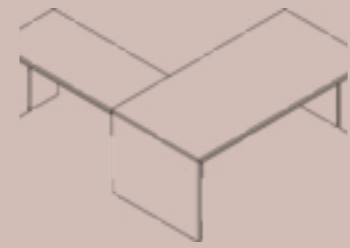
The combination of melamine and metal allows this collection to offer an added value to the most exigent customer, resulting in a balanced solution in terms of price and quality. **The elegant and smooth shapes, together with its clean and simple design gives us a modern and sustainable collection.**

Ambientes ejecutivos que transmiten una estética adecuada y respuesta funcional. Su combinación entre melamina y metal permite a esta colección ofrecerles un valor añadido al cliente más exigente, proporcionando una solución equilibrada en términos de precio y calidad. **Sus formas elegantes y suaves, unidos a su diseño sencillo y limpio nos dan una colección moderna y duradera.**

Cette collection d'environnements exécutifs fournit une belle apparence esthétique à côté d'une solution fonctionnelle. La combinaison de la mélamine et le métal permet cette collection d'offrir une valeur ajoutée à la clientèle la plus exigeante, résultant en une solution équilibrée en termes de prix et de qualité. **Les formes élégantes et lisses, mais aussi le design simple et l'épuré nous donne une collection moderne et durable.**

Эстетичная и функциональная обстановка для менеджеров. Сочетание меламины и металла позволяют этой коллекции быть востребованной для менеджеров, предлагая сбалансированное соотношение цены и качества. **Элегантные мягкие формы вместе с простым и чистым дизайном отличают эту современную и долговечную коллекцию.**





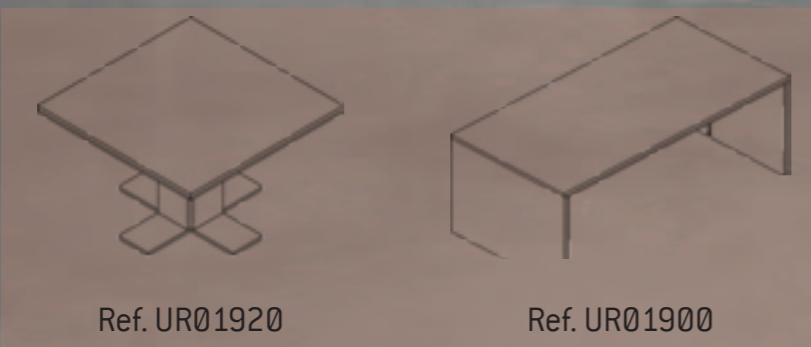
Ref. UR01901+ UR01904



Ref. 01923











Contemporary operative

operativa contemporánea
operative contemporain
современный оперативный

lance

dorigo desing

Lance is a modular and functional operative collection that satisfies all the different requirements and wishes that a customer might have for a workplace, facilitating different solutions for any environment.

Lance was designed to be easily configurable, a complete range of solutions (which include office systems, benches, boardroom tables) which allow an infinite number of different combinations. **Every element of Lance has been designed knowing that this will be a collection that will remain over time.**

Colección operativa, modular y funcional que satisface las diferentes necesidades del lugar de trabajo, facilitando diferentes soluciones para cualquier ambiente.

Lance ha sido diseñada para ser fácilmente configurable, una completa gama de soluciones que incluye puestos de trabajo, bench, mesas de juntas que permiten infinitas combinaciones.

Cada elemento de Lance ha sido diseñado sabiendo que esta será una colección que permanecerá en el tiempo.

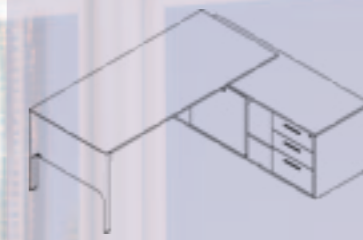
Opérationnelle, fonctionnelle collection modulaire qui répond aux différents besoins de lieu de travail, fournissant des solutions différentes pour tous les environnements. Lance a été conçu pour être facilement configurable, une gamme complète de solutions qui comprend systèmes de bureau, banc, tables de conférence qui permettent une infinité de combinaisons.

Chaque élément de Lance a été conçu sachant que ce sera une collection qui restera dans le temps.

Модульная и функциональная оперативная коллекция, максимально удовлетворяющая требования и пожелания к организации рабочего места и предлагающая различные решения для любого пространства.

Коллекция Lance даёт возможность лёгкой конфигурации, предлагает широкую гамму решений, включающих рабочие места, bench-системы, столы для заседаний.

Каждый элемент коллекции разработан с учетом возможности длительного использования.



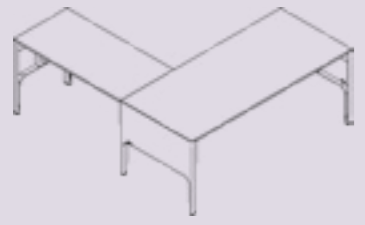
Ref. LC461J



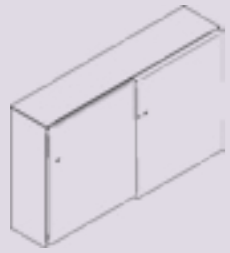
Ref. 01473



Ref. LC451



Ref. LC401 + LC412

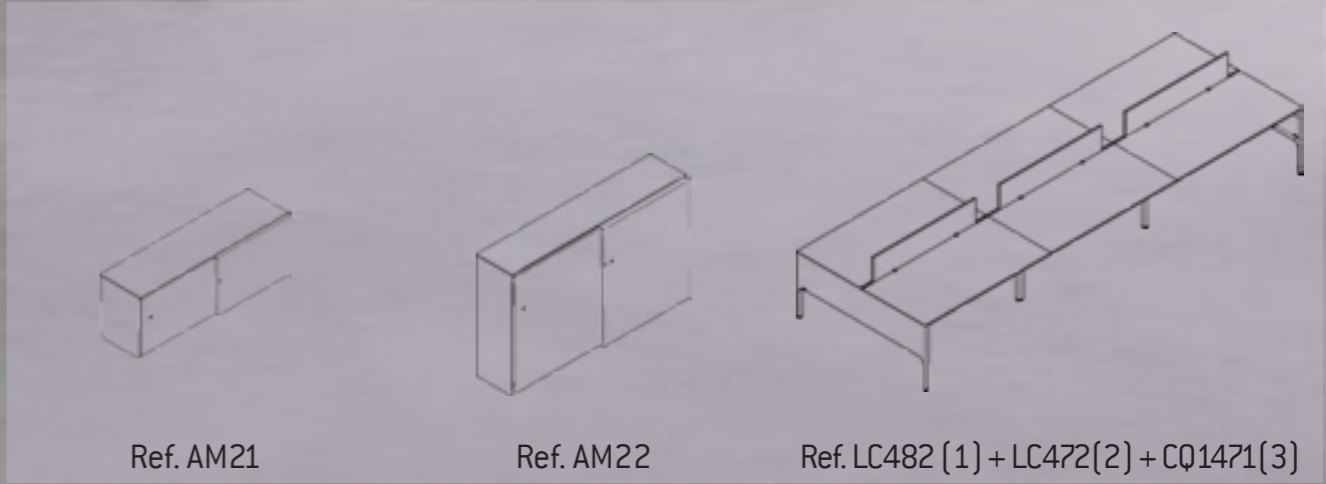


Ref. AM22



Ref. 01923





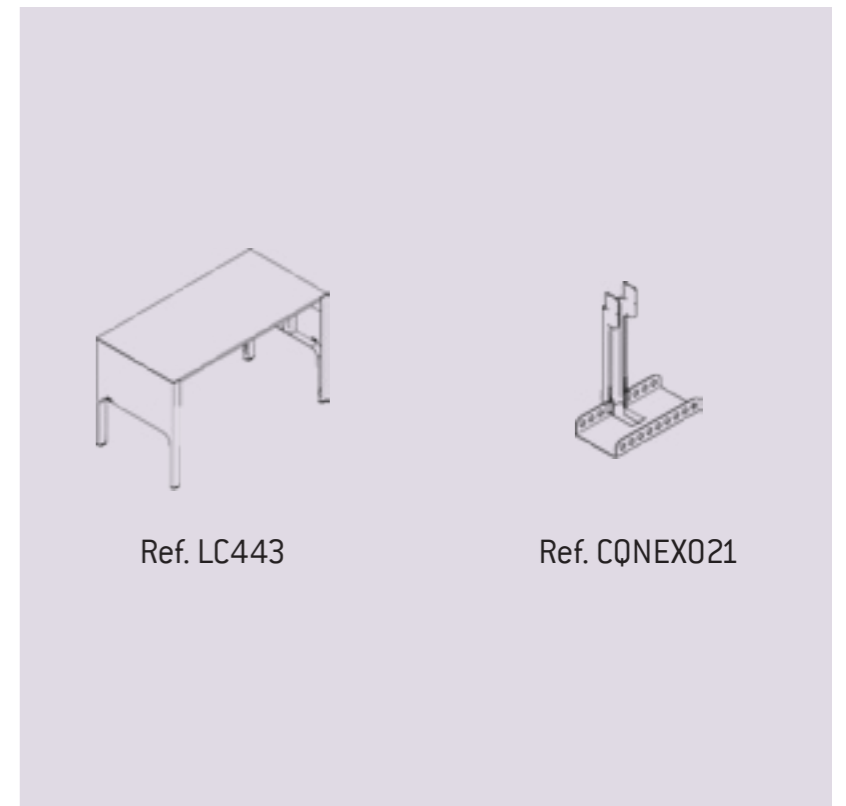
Ref. AM21

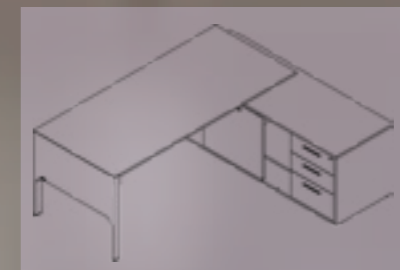
Ref. AM22

Ref. LC482 (1) + LC472(2) + CQ1471(3)









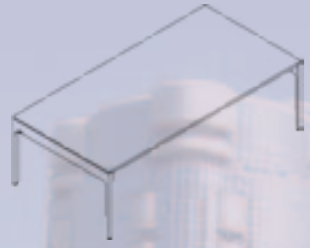
Ref. LC461J



Ref. LC217







Ref. LN02020



Ref. 01474





surface options lancewood

Roble (RO)
Oak
Chêne
Дуб

Roble-negro (NP)
Oak-black
Chêne-noir
Дуб-черный

Roble wengué (WE)
Oak wengue
Chene - wengé
Дуб-венге

Roble-nogal (NA)
Oak-walnut
Chêne-noyer
Дуб-орех

surface options lance wood

Lacado blanco mate (LB)
Matt white lacquered
Blanc laque mate
Белый – лакированный матовый

Lacado marrón mate (LM)
Matt brown lacquered
Marron laque mate
Коричневый – лакированный матовый

Lacado antracita mate (LA)
Matt anthracite lacquered
Anthracite laque mate
Антрацит – лакированный матовый

Lacado gris piedra (LG)
Stone grey lacquered
Gris laque mate
Серый тортюла – лакированный матовый

clean and balanced spaces

Espacios libres y equilibrados
Espacios libres y equilibrados
Современные менеджеры

meta i+d ofifran

Meta has been designed as a modular operative collection, but at the same time as an excellent option for executive environments with a very competitive price. Available in melamine with different finishes and metallic frame in two finishes.

All this enables this collection to be a very smart choice for each of your projects, for those looking for simplicity but who demand something different in their daily work.

Meta ha sido diseñada como una línea operativa, modular, pero al mismo tiempo como una excelente opción para ambientes ejecutivos con un precio muy ajustado y competitivo. Disponible en melamina con diferentes acabados y estructura metálica en dos acabados.

Todo esto permite a esta colección ser una opción muy elegante para cada uno de sus proyectos, para aquellos que buscan la simplicidad, pero que demandan algo diferente en su trabajo diario.

Meta est conçu comme une ligne opératoire, modulaire, mais en même temps comme un excellent choix pour les environnements d'entreprise avec un prix très serré et concurrentiel. Disponible en mélamine avec différentes finitions et cadre en métal en deux finitions.

Tout cela fait de la collection d'être un choix très judicieux pour chacun de ses projets, pour ceux qui recherchent la simplicité, mais nécessite quelque chose différent dans leur travail quotidien.

Коллекция Meta разработана в качестве оперативной модульной линии, которая в то же время является великолепным вариантом рабочих мест для менеджеров по весьма умеренной и конкурентоспособной цене. Производится с меламиновым покрытием различной цветовой гаммы и металлической конструкцией в двух вариантах цвета.

В результате эта коллекция является элегантным решением для тех, кто стремится к простоте, но в то же время желает подчеркнуть что-то особенное в ежедневной работе.



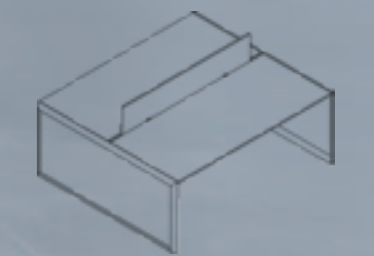
Ref. CQMT463J



Ref. 01473







Ref. CQMT481 + CQ01471





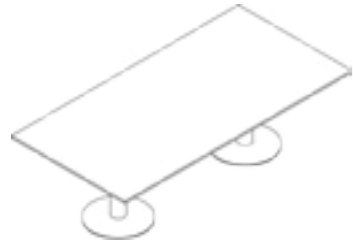
Ref. LC217



Ref. 01473



Ref. 01471



Ref. CQEU460





functionality and light

funcional y ligera
fonctionnelle et légère
Функциональность и легкость



nexo i+d ofifran

Appropriate for multiple applications and work environments, Nexo provides a perfect finish with its melamine boards combined with a metallic frame and electrified beams. Specific solutions can be created adapting to different customer needs.

A very broad program with a simple, but at the same time robust structure.

Apropiado para múltiples aplicaciones y ambientes de trabajo, Nexo le proporciona un acabado perfecto con sus encimeras de melamina combinadas con estructura metálica y larguero electrificado. Soluciones específicas pueden ser creadas adaptándose a las diferentes necesidades del cliente.

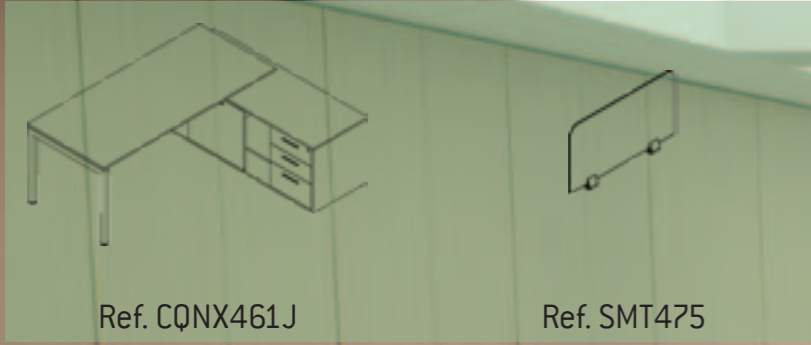
Un programa muy amplio con una estructura sencilla, pero robusta al mismo tiempo.

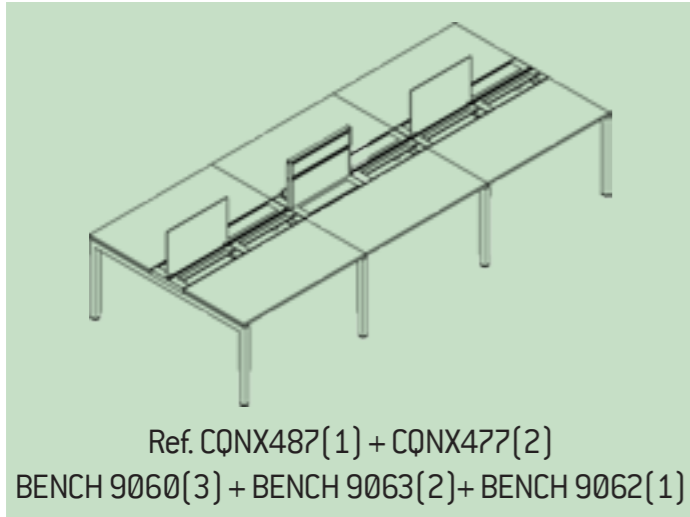
Approprié pour multiples applications et environnements de travail, Meta fournit une finition parfaite avec des sommets de mélamine combinés avec cadre métallique et la barre transversale électrifié. Des solutions spécifiques peuvent être créées s'adapter aux différents besoins des clients.

Un programme très complet avec une structure simple, mais solide même temps.

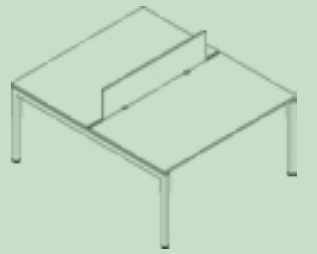
Универсальная коллекция для широкого спектра рабочих зон с великолепным сочетанием отделки столешниц из меламин с металлической конструкцией и системой электрификации.

Многообразные элементы имеют простую, легкую, но прочную конструкцию, что позволяет учитывать особенности планировочных решений для каждого клиента.









Ref. CQNX483





Ref. CQNX402 + CQ0472
+ CQNX413



Ref. 01923



Teka natural (TN)
 Natural teak
 Teak naturel
 Тека натуральный

Maple (MP)
 Maple
 Erable
 Древесина клена

Teka ceniza (TC)
 Ash teak
 Teak gris cendre
 Тека пепельный

Melamina blanca (MB)
 Melamine white
 Mélaminé blanc
 меламин белый

concepto free
 urbana
 lance
 lancewood
 meta
 nexo

urbana

Metal blanco (2)
 White metal
 Métal blanc
 Белый металл

Metal marrón (MR)
 Brown metal
 Métal marron
 Коричневый металл

lance
 lancewood
 meta

nexo

Antracita (AN)
 Anthracite
 Anthracite
 Антрацит

Aluminio (AL)
 Aluminium
 Aluminium
 Алюминий

office collections



Parque Empresarial Táctica
c/. Manyá, 26, 46980 Paterna (Valencia)
Tel. 96 276 17 99 Fax. 96 276 12 58
Email. oficines@oficinesmobiliari.com
www.oficinesmobiliari.com



Pol. Ind. Gutenberg
La Pobla de Vallbona. 46185 Valencia [Spain]
T. +34 96 166 22 15 F. +34 96 166 15 39
info@ofifran.com export@ofifran.com
www.ofifran.com